

PUITS DE RACCORD

sans siphon - suivant PTV 105 édition 3

65x65x53 cm

105 | BENOR | 116



CARACTÉRISTIQUES :

- béton autocompactant;
- poids : ± 292 kg;
- contenu : 0,040 m³;
- classe de résistance: 65 kN;
- plaque de recouvrement monolithe reliée aux parois.

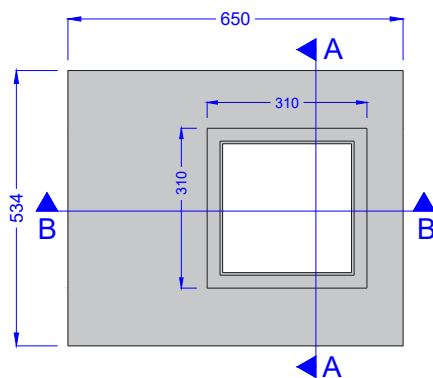
POSSIBILITES DE RACCORDEMENT :

- PVC MHR dia. 160 mm (connexion standard);
- manchon à emboîter PVC dia. 160 mm sur demande;
- manchon à emboîter GRÈS dia.150 mm sur demande.

POSE :

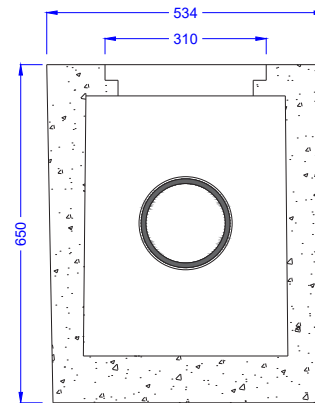
- fondation stable comme du béton maigre.

VUE AÉRIENNE



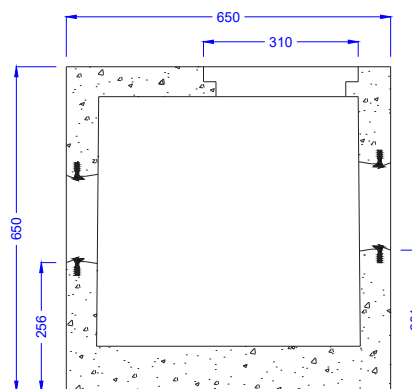
2

COUPE A-A



3

COUPE B-B



4